

**Nome Técnico:** Brocas Cirúrgicas

**Nome Comercial:** Pontas para Osteoplastia – Piezo Medical



**Fabricado por:**

MECTRON S.P.A.  
Via Loreto 15/A  
16042, Carasco (GE) – Itália  
Fone: +39 0185 35361  
Fax: +39 0185 351374  
Site: [www.mectron.com](http://www.mectron.com)



**Importado e Distribuído por:**

INTERMEDIC TECHNOLOGY IMP. E EXP. LTDA  
Rua Enxovia nº 472, Sala 1605 a 1608, 1707 a 1709  
Vila São Francisco (Zona Sul)  
CEP: 04.711-030, São Paulo, SP, Brasil  
CNPJ: 01.390.500/0001-40  
Fone: +55 (11) 3503-2000/3503-2030  
Site: [www.intermedic.com.br](http://www.intermedic.com.br)

**Responsável Técnica:** Alina Ávila Soares de Oliveira – CRFSP – 62.351

**ATENÇÃO:** Ler atentamente todas as instruções antes da utilização. Cumprir todas as advertências e precauções mencionadas nestas instruções. A não observação destes pontos poderá levar à ocorrência de complicações.

**PRODUTO ESTÉRIL**  
**ESTERILIZADO POR ÓXIDO DE ETILENO**  
**PRODUTO DE USO ÚNICO**  
**PRODUTO DE USO MÉDICO-HOSPITALAR**  
**DEVE SER USADO APENAS POR PROFISSIONAL ESPECIALIZADO**

**REGISTRO ANVISA Nº.:** 80094170079

**Nº. de Lote, Data de Fabricação e Prazo de Validade:** Veja na rotulagem do produto.

**ATENÇÃO:** Para obter essa Instrução de Uso em formato impresso, solicite através do e-mail [regulatório@intermedic.com.br](mailto:regulatório@intermedic.com.br)

**INTRODUÇÃO**

Esta Instrução de Uso fornecem informações gerais básicas sobre o uso do produto Lâminas – Piezo Medical e deve ser usado em conexão estrita com as Instruções de Uso fornecidas com o Piezosurgery Medical.

**DESCRIÇÃO**

O produto Lâminas – Piezo Medical é constituído das seguintes peças:

CÓDIGO	DESCRIÇÃO	MEDIDAS	DESENHO
MP1	Lâmina para Osteoplastia Ultrassônica Trapezoidal com corte de 3mm, 4mm de comprimento e 0.8 de espessura	3MM X 4MM X 0.8MM	
MP2	Lâmina para Osteoplastia Ultrassônica Circular com corte de 15mm de comprimento, ponta ativa de 4mm e 0.8mm de espessura	15MM Ø 4mm X 0.8MM	
MP3-a30	Lâmina para Osteoplastia Ultrassônica Escapula Circular com corte de 22mm, ponta ativa de 2.4mm e ângulo de corte 30°.	22MM Ø 2.4MM	

**INDICAÇÃO, FINALIDADE OU USO A QUE SE DESTINA O PRODUTO MÉDICO**

As Pontas para Osteoplastias - Piezo Medical são indicadas para serem utilizadas em cortes ósseos, em osteotomia, em osteoplastias.

### FORMAS DE APRESENTAÇÃO COMERCIAL DO PRODUTO

As Pontas para Osteoplastias - Piezo Medical são disponibilizadas individualmente em embalagem constituída de papel grau cirúrgico para uso médico e colocada em papel filme Tyvek lacrado a quente. A embalagem secundária é composta por uma embalagem de papel cartão coberta com papel filme, e uma etiqueta de identificação fixada externamente para a correta identificação do produto. Dentro desta embalagem, além das brocas, acompanham quatro etiquetas de rotulagem e as instruções de uso do produto.



Embalagem Primária das Pontas para Osteoplastia – Piezo Medical



Embalagem Secundária das Pontas para Osteoplastia – Piezo Medical

### MODO DE USO DO PRODUTO

#### Substituição da ponta na peça de mão

##### Atenção:

- Utilize somente a chave de torque Piezosurgery Medical para fixar e remover as pontas da peça de mão. Não utilize ferramentas, como alicates, pinças, etc.

- Ao apertar as pontas, não segure a peça de mão pela sua ponta e/ou pelo cabo, mas somente pelo seu corpo de plástico, o qual não deve girar para apertar e desapertar a extremidade das pontas.

#### **Fixação das pontas – Ver Figura 1**

Aparafuse manualmente as pontas na peça de mão até fixa-lo. Encaixe as pontas na chave de torque Piezosurgery Medical e aperte-o girando a chave de torque no sentido horário. A ponta se encontra fixada de forma adequada quando a chave de torque fizer um clique.

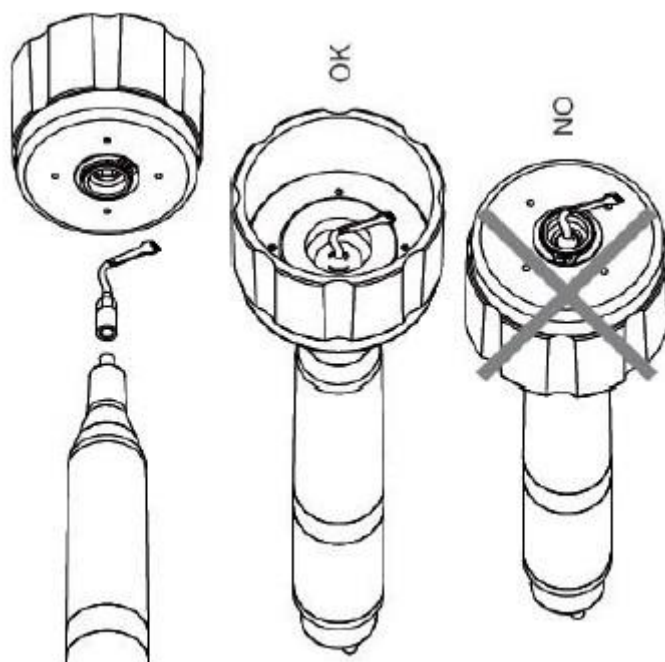


Figura 01

#### **Remoção das pontas**

Encaixe a chave de torque nas pontas e desaperte-o girando a chave no sentido anti-horário.

**Atenção:** Não ative a peça de mão enquanto as pontas estiverem em contato com a parte a ser tratada. Caso contrário, o circuito de controle eletrônico não conseguirá identificar o ponto de ressonância, necessário para um desempenho ideal e eficiente.

#### **COMPOSIÇÃO**

As Pontas para Osteoplastias - Piezo Medical são fabricadas de Aço inoxidável 420B seguindo os parâmetros estabelecidos pela norma ISO 7153-1.

#### **ESTERILIZAÇÃO**

As Pontas para Osteoplastia – Piezo Medical são fornecidas ESTÉREIS. A esterilização é feita por exposição ao Óxido de Etileno.

**VALIDADE**

As Pontas para Osteoplastia – Piezo Medical são válidas por 5 (cinco) anos após a data de esterilização.

**CONDIÇÕES DE MANIPULAÇÃO**

A manipulação deve ser mínima e com cuidado. Não proceder da utilização sem antes verificar as condições de limpeza e inviolabilidade do produto. Manipular o produto adequadamente levando-se em conta a resistência do material. Atentar para as instruções de uso antes de proceder às operações necessárias. Evitar quaisquer adaptações ou improvisações irregulares.

**ADVERTÊNCIAS**

- **PRODUTO ESTÉRIL. PRODUTO DE USO ÚNICO.**
- Este produto não se destina a ser reprocessado, reesterilizado e usado novamente.
- Inspeccione a embalagem e o produto para se certificar de que não há nenhum dano.
- Não utilize a ponta se sua embalagem estiver aberta ou danificada, pois o mesmo perde sua esterilidade.
- Em caso de embalagem danificada, não tente esterilizar e utilizar a ponta; descarte-a de forma adequada.
- Utilize somente a chave de torque da Mectron para fixar e remover as pontas da peça de mão. Não utilize ferramentas como alicates, pinças, etc.
- Antes da cirurgia: certifique-se de que as pontas apropriadas estão fixadas à peça de mão por meio da chave de torque da Mectron antes de utilizá-lo.
- Durante a cirurgia, evite o contato com retratores ou outros objetos metálicos; as pontas podem quebrar e deixar pedaços no local da cirurgia.
- Flexionar a extremidade da ponta pode fratura-lo e pode causar danos a pacientes e usuários.
- Não modifique a ponta de nenhuma maneira; do contrário, seu desempenho pode ser reduzido, pode ser danificada, e paciente e usuários podem ser feridos.
- Sempre inspeccione a ponta antes e durante a cirurgia para se certificar de que não há nenhuma danificação. Caso encontra alguma, substitua a ponta por uma nova.

**PRECAUÇÕES**

- Ao apertar e remover as pontas o usuário deve se atentar para não se machucar com pontas que apresentam pontas pontiagudas e cortantes.
- Para prevenir ferimentos, não mude de ponta enquanto estiver operando a peça de mão.

- Caso uma ponta quebre durante a cirurgia, deve-se tomar bastante cuidado para garantir que todos os fragmentos do mesmo são retirados do local da cirurgia, pois eles podem causar danos ao paciente.

**CONDIÇÕES DE ARMAZENAMENTO**

Armazene o produto em um ambiente com uma temperatura entre 10°C e 50°C e umidade entre 30 e 65%. Mantenha o ambiente seco e evite exposição ao sol e à fumaça química. Deve ser manuseado com cuidado para evitar danos. Não depositar objetos pesados sobre a embalagem do produto.

**CONDIÇÕES PARA O TRANSPORTE**

Transporte o produto em um ambiente com uma temperatura entre 10°C e 30°C e umidade entre 30 e 60%.

**DESCARTE DO PRODUTO**

O descarte do produto deve ser realizado de acordo com as normas de Controle e Infecção Hospitalar de cada hospital, obedecendo às diretrizes ambientais estabelecidas RDC 222/2018 da Anvisa.

**IDENTIFICAÇÃO E RASTREABILIDADE**

Os instrumentais possuem marcação a laser para identificação do fabricante e código da peça.

Caso seja observado algum Evento Adverso ou haja necessidade de realização de Queixa Técnica deve-se proceder à notificação no Sistema Nacional de Notificações para a Vigilância Sanitária – NOTIVISA, que pode ser encontrado no site da Agência Nacional de Vigilância Sanitária – ANVISA no endereço [www.anvisa.gov.br](http://www.anvisa.gov.br), link [NOTIVISA](#).

---

*Eduardo Thomé Braga*  
**Responsável Legal**

---

*Alina Ávila Soares de Oliveira*  
**Responsável Técnico**